

Tartsa ezt a használati utasítást kéznél, a termékkel együtt!

1. Általános információ	page	108
2. Biztonság	page	108
3. Szállítás, csomagolás és tárolás	page	110
4. Műszaki adatok	page	110
5. Üzembe helyezés és üzemelés	page	111
6. Tisztítás és karbantartás	page	113
7. Hibaelhárítás	page	114
8. Hulladékkezelés	page	114
9. Javítás / alkatrészek	page	114

## 1. ÁLTALÁNOS INFORMÁCIÓ

Tisztelt vásárlónk!

Mielőtt használná a készüléket, kérjük, olvassa el ezt a használati utasítást.

Köszönjük, hogy megtisztelt bennünket bizalmával.

### BEVEZETŐ



Jelen kézikönyv célja, hogy a lehető legtöbb információval lássa el a felhasználót szelvetelőgépünkkel kapcsolatban, és részletesen bemutassa a használatával és karbantartásával kapcsolatos előírásokat, hogy minél tovább szolgálhassa Önt. Ezt a kézikönyvet át kell adni az élelmiszer-szelvetelő használatáért és rendszeres karbantartásáért felelős személynek. A kézikönyvet jó állapotban kell megőrizni, és jól elérhető helyen kell tárolni, hogy szükség esetén a felhasználó segítségére lehessen. A szelvetelőket rendszeresen felülvizsgáljuk, megújítjuk, így előfordulhat, hogy bizonyos részletek nem egyeznek meg az itt bemutatottakkal, de ennek semmi hatása nincs a jelen kézikönyvben közölt információkra.

### A KÉZIKÖNYV FONTOSSÁGA

A kézikönyv a gép szerves részét képezi. Fontos információkat tartalmaz a biztonságos használatra és veszélyekre nézve, melyek a következő szimbólumokkal vannak jelölve:



Az itt közölt információk lehetővé teszik, hogy Ön teljes biztonsággal használhassa a gépet, maximálisan kielégítő eredménnyel.

## 2. BIZTONSÁG

### HÁLÓZATI FESZÜLTÉG

Mielőtt bedugná a hálózatba, ellenőrizze, hogy a hálózati feszültség megegyezik-e a szelvetelőgép adattábláján szereplő feszültséggel.

### HASZNÁLATI UTASÍTÁSOK

- Miután kicsomagolta, állítsa úgy, hogy a be-/kikapcsoló gomb a kezelő felé nézzen.
- A szelvetelő kivánt vastagságát a beosztásos gomb segítségével szabályozhatja.
- Helyezze a szelvetelőt kivánt élelmiszert a csúszótálcára, a vágókorong felé néző élelmiszertartó kart lenyomva. Győződjön meg róla, hogy az élelmiszer megfelelően neki van támasztva a mozgatható védőfalnak.
- Kapcsolja be, a vágókorong elindul.
- Használat után a beosztásos gombot fordítsa vissza „0” állásba. Az élelmiszer-leszorítót nem szabad eltávolítani, hacsak az élelmiszer alakja és mérete nem teszi lehetővé a használatát.

## FIGYELEM: FONTOS ÓVINTÉZKEDÉSEK



- Olvasson el figyelmesen minden utasítást.
- Az áramütés kockázatának elkerülése érdekében **ne helyezze a készüléket vízbe vagy bármilyen más folyadékba. Ne használjon sok vizet a gép tisztításakor.**
- **Húzza ki a csatlakozót a konnektorból**, amikor nem használja, mielőtt betenne vagy levenne bármilyen alkatrészt, illetve tisztítás előtt.
- **Ne érjen hozzá a mozgó részekhez.**
- **Soha ne nyomja az élelmiszeri kézzel.**
- **Mindig teljesen összeszerelve használja a szeletelőt, élelmiszertálcával és tartókkal, és az összes védelmet szolgáló alkatrészsel.**
- **A vágókorong éles**, óvatosan kezelje tisztításakor.
- **Ne használjon semmilyen készüléket**, ha a kábel vagy a dugó sérült.
- Ebben az esetben vigye vissza a készüléket a legközelebbi engedélyezett szervizpontba vizsgálatra és minden lehetséges és szükséges elektromos vagy mechanikai módosítás végett.
- A nem a gyártó által javasolt vagy gyártott alkatrészek használata tüzet, áramütést vagy sérülést okozhat.
- Ne használja szabadban.

## FIGYELMEZTETÉSEK ÉS BIZTONSÁGI SZABÁLYOK



A gyártó nem vállal semmilyen felelősséget a gép nem megfelelő használata esetén. Ne használja a szeletelőgépet fagyasztott élelmiszer, csontos hús szeleteléséhez. Csak élelmiszert szeleteljen vele.

- Ne merítse a szeletelőgépet vízbe a tisztítás során.
- A szeletelőt **nem szabad** vízsugárral mosni.
- Ne használjon hosszabbító kábelt.
- Ne a kábelnél fogva húzza ki a konnektorból.
- Ne használja a gépet nedves kézzel vagy mezítláb.
- Hőforrásoktól távol állítsa fel a készüléket.

Habár a gép fel van szerelve biztonsági eszközökkel, ne nyúljon a vágókoronghoz és a mozgó részekhez. Karbantartási és tisztítási munkálatok során (mivel ilyenkor a védőeszközöket el kell távolítani), a fennmaradó kockázatokat alaposan mérlegetni kell. Mielőtt elkezdene a karbantartási lépéseket, húzza ki a gépet a konnektorból, és győződjön meg róla, hogy a beosztásos gomb a „0” pozícióban van. Távolítsa el rendszeresen a pengevédőt a csavar kicsavarásával (a pengevédő középen található), majd tisztítsa meg a pengét és a pengevédő belsejét alkohtal vagy meleg vízzel.

**Figyelem!** Ezt a készüléket használhatják 8 éves vagy annál idősebb gyermekek, illetve csökkent fizikai, érzékszervi, vagy mentális képességekkel rendelkező, vagy kellő tudással és belátással nem rendelkező személyek is, ha az említett személyek a biztonságukért felelős, a készülék biztonságos használatának módjával és az esetleges veszélyekkel tisztában lévő személy felügyelete alatt állnak, vagy ilyen személytől kaptak utasításokat a berendezés használatára vonatkozóan. A tisztítási és karbantartási munkálatokat nem végezhetik gyermekek, csak ha 8 évesnél nagyobbak, és felügyelik őket. A készülék és a kábelét tartsa távol a 8 évnél kisebb gyermekektől. Ezt az eljárást a legnagyobb óvatossággal kell végrehajtani, mivel vágóeszközről van szó. A vágókorongot ki kell cserélni, ha már nem lehet megélesíteni, vagy ha a távolság a penge vágóéle és a pengevédő között több, mint 6 mm. A gépet és alkatrészeit semleges tisztítószerekkel benedvesített puha ronggyal kell tisztítani. Használjon puha ruhát a szárazra törléshez is. Ha a csúszótálcát nehezen mozog, emelje fel a szeletelőgépet és helyezze az oldalára. Óvatosan tisztítsa meg a hengeres csúszórudat és kenje be ipari olajjal.

## FIGYELMEZTETÉSEK ÉS SZABÁLYOK



Figyelmesen olvassa el az összes utasítást a gép használata előtt, különös tekintettel a biztonsági és veszélyt jelző szimbólumokkal ellátott részekre.

**Húzza ki a dugót**, a karbantartási munkák előtt, vagy mielőtt a védőeszközök tisztítása érdekében szétszerelné a gépet. Ne használja a gépet, ha leszerelte a védőeszközöket.

## FIGYELMEZTETÉSEK A HASZNÁLATHOZ



A gyártó semmilyen felelősséget nem vállal a gép nem rendeltetésszerű használatára esetén:

- Ne szeleteljen fagyasztott élelmiszert, csontos húst, hüvelyeseket, vagy bármit, ami nem élelmiszer.
- Tápkábel: ellenőrizze rendszeresen, károsodás esetén cserélje ki egy újjal.
- Ne merítse a szeletelőgépet vízbe.
- Ne a kábelnél fogva húzza ki a dugót a konnektorból.
- Ne használjon hosszabbító kábeleket.
- Ne használja a készüléket nedves kézzel vagy mezítláb.
- Ne tegye a kezét a mozgásban lévő részek közelébe, akkor sem, ha a biztonsági eszközök fel vannak szerelve.

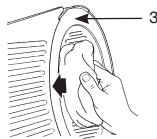
**Mielőtt elkezdene a karbantartási műveleteket, húzza ki a csatlakozót a konnektorból és győződjön meg róla, hogy a beosztásos gomb (6) a „0” helyzetben áll.**

## VEZÉRLÉS

### Átvitel.

Ellenőrizze az átvitel tökéletes működését a szeletelőgép üzembe helyezését követően az alábbi módon:

- Beosztásos gomb (6) a „0” állásban.
- Kapcsolja be a szeletelőt.
- Nyomja meg egy ronggyal a vágókorongot, mintha el akarná törni; a korong nem görbülhet meg még nagy nyomásnál sem.



## 7. HIBAELEHÁRÍTÁS

### HASZNOS INFORMÁCIÓK ÉS VEZÉRLŐELEMEK

#### Átvitel.

Az átvitel bordás hevederrel van megoldva, a szabályozás nem szükséges, mert a tapadás sok évig tökéletes marad.

- Figyeljen arra, hogy ne szennyezze be zsírral vagy olajjal a hevedert, mert akkor csúszóssá válik és veszít a tapadásból.
- Ebben az esetben ki kell cserélni, ügyelve mind a motort, mind a szíjtárcsa zsírtalanítására.

#### Elektromos kábel.

Ellenőrizze rendszeresen a kábel állapotát (ne legyen megtörve). Ha a kábel megrongálódott, cseréltesse ki a gyártóval, valamelyik megbízott ügyfélszolgálatával, vagy erre képzett szakemberrel a veszély elkerülése végett.

#### Vágókorong (3).

A vágókorongot ki kell cserélni, ha már nem lehet megélesíteni, vagy ha a távolság a penge vágóéle és a pengevédő között több, mint 6 mm.

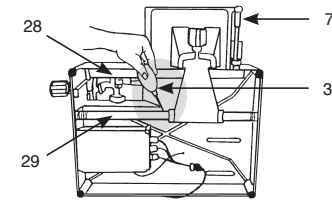
#### Az élezőrész csiszolókerekei (10).

Ezek a kerekek sok élezési művelet után elvesztik csiszolóerejüket, ezért ki kell őket cserélni.

#### Az élelmiszertálcát rész csúszórúdja (7) (olajozás).

Ha az élelmiszertálcát rész kocsija nehezen csúszik, vagy súrlódás tapasztalható, kenje be a rudakat ((28) és (29) számmal jelölve a képen).

Tisztítsa meg őket alaposan, és tegyen rájuk olajcseppeket a megfelelő olajozóval (30), a csomagban is megtalálható típusból.



## 8. HULLADÉKKEZELÉS

### KÖRNYEZETVÉDELMI TANÁCS



Ha a termék elérte élettartama végét, nem szabad a normál háztartási szeméttel együtt kidobni.

El kell vinni speciális gyűjtőhelyre, ahol az elektronikus és elektromos termékek hulladékkezelését végzik.

Van egy magyaroszó ábra a terméken, a használati utasításban vagy a csomagoláson.

Bizonyos anyagot újrahasznosíthatóak: kérjük, olvassa el figyelmesen az útmutatót.

Régi, elhasznált készüléke újrahasznosításának segítségével Ön nagymértékben hozzájárul környezetünk védelméhez.

Kérjük, érdeklődjön a helyi hatóságoknál a szelektív hulladékgyűjtő helyekről.

## 9. JAVÍTÁS / ALKATRÉSZEK

www.rgv.it

## 6. TISZTÍTÁS ÉS KARBANTARTÁS

### Általános.

Mielőtt elkezdene a tisztítást, húzza ki a dugót a konnektorból és győződjön meg róla, hogy a beosztásos gomb (6) "0" állásban van.

- Ne használjon vízsugarat.
- Ne használjon keféket, melyek rongálhatják a gép felületét.
- Használjon puha rongyot, benedvesítve normál semleges tisztítószerrel (mint például a tartozékdobozban található típus).
- Ne mozgassa el a gépet a tisztításhoz. Kaphatók vágásbiztos kesztyűk, és javasoljuk is ezek használatát, ha fennáll a veszélye, hogy megvágja magát.

### A gép tisztítása.

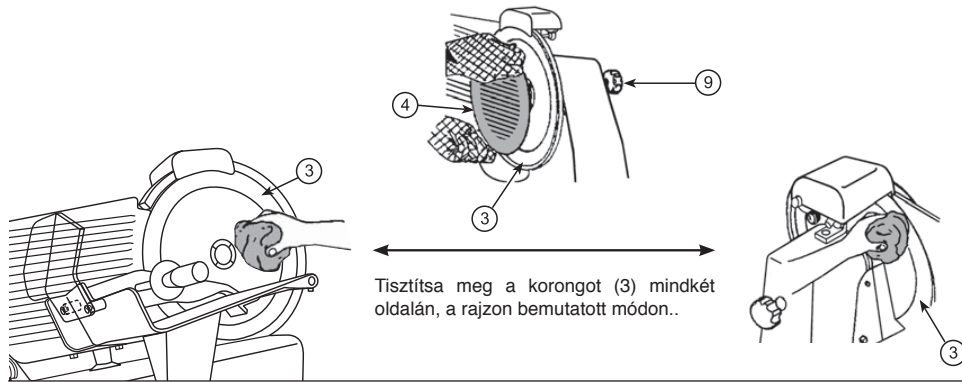
Ahogy megfigyelhette, a szeletelőgépet úgy alkottuk meg, hogy maximálisan figyelembe vettük, hogy a lehető legkönnyebben, leggyorsabban és leghatékonyabban tudja azt tisztítani, anélkül, hogy bárhol is maradhatna ételmaradék. A gép tisztítását naponta legalább egyszer el kell végezni, de gyakrabban is szükség lehet rá (például ha más típusú terméket szeletel), mindezt úgy, hogy az élelmiszerekkel érintkező összes felületet minden alkalommal alaposan meg kell tisztítani.

### A VÁGÓKORONG (3) TISZTÍTÁSA

Nem szükséges eltávolítani a korongot ahhoz, hogy megtisztítsa, mivel minden része elérhető. A korong cseréjét erre megfelelő szakembernek kell elvégeznie.

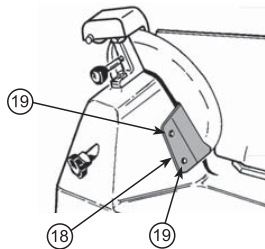
- Használjon vágásbiztos kesztyűt. A pengefedő (4) szétszerelése.
- Lazítsa meg a gombot (9), csavarja ki és távolítsa el a pengefedő lemezt (4).

**FONTOS!** Egy mikrokapcsoló megszünteti az áramellátást, amikor a gombot (9) eltávolítják.



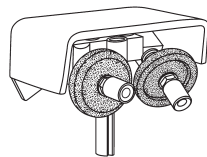
### A SZELETADAGOLÓ LEMEZ (18) TISZTÍTÁSA

Lazítsa meg a csavarokat (19) a szeletadagoló lemez (18) eltávolításához.



### KEREKEK TISZTÍTÁSA

Sok élesítés után tisztítsa meg a csiszológerekeket az élesítésből visszamaradt lerakódásoktól a csomagban található fémkefével.



### Élelmiszertálca rész

Ellenőrizze, hogy az élelmiszertálca rögzítőgombja (15) jól le legyen zárva.

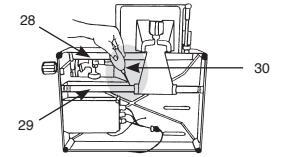
### Az élelmiszertálca kocsijának csúszási képessége.

Ellenőrizze, hogy a tálca kocsija megfelelően csúszik-e.

Előfordulhat, hogy a csomagolás darabjai a csúszórúdon (28 és 29) maradnak, és ez gátolja a csúszást.

Tisztítsa meg a képen jelölt négyzetrudat (28) egy ronggyal (kerülje el, hogy letörölje a zsírt).

A henger alakú csúszórúd (29) megtisztítása után rendszeresen kenje be megfelelő olajjal (30).



### A mozgatható védőfal (2) kinyitása.

Forgassa el a beosztásos gombot (6) teljesen, hogy megbizonyosodjon a megfelelő működéséről.

### Élezőréssz (10).

Ellenőrizze az élezőréssz (10) tökéletes illeszkedését.

## 3. SZÁLLÍTÁS, CSOMAGOLÁS ÉS TÁROLÁS

### SZÁLLÍTÁS – KEZELÉS – TÁROLÁS

A gép kartondobozba van csomagolva.

A csomagolás megfelel mindenféle szállítási eszközön történő szállításhoz.

A kartondobozok egymásra helyezhetők de maximum 3/4 karton mértékig.:

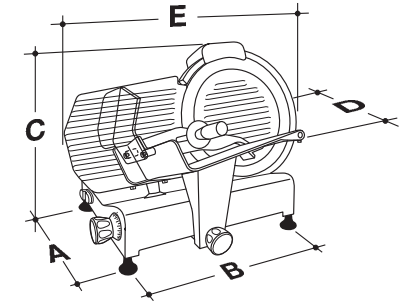


- A csomagolást szárazon kell tartani.
- Két embernek kell kezelni, és.
- Ha raklapon van, csak raklaprakodóval vagy elektromos lifttel mozgatható.

## 4. MŰSZAKI ADATOK - MÉRETEK

### ÁLTALÁNOS MŰSZAKI JELLEMZŐK

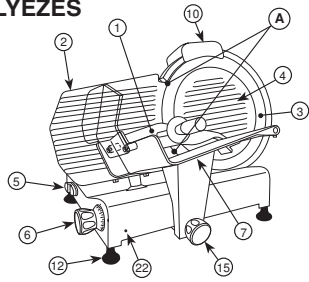
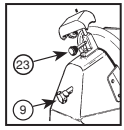
- A szerkezet alumíniumöntvényből van
- A késvédő, a tálca és a mozgatható védőfal oxidált alumíniumból
- A korongot tartó tengely egy dupla golyóscsapágyra van szerelve
- Professzionális szellőztetett motor
- Nemesített acél professzionális vágókorong
- Rögzített korongvédő gyűrű



MODELLNEK	LUXOR		OLIMPIA		LUSSO — LADY					DOLLY					
	20	22	22	25	195	22	25	275	300 E	220	250	300	300sg	350	
MÉRETEK mm	A	250	250	263	263	233	263	263	263	260	260	315	380	380	
	B	360	360	415	415	381	415	415	415	400	400	455	535	535	
	C	300	315	325	355	292	335	365	375	390	355	365	420	460	470
	D	320	320	400	400	300	363	363	410	410	400	410	480	515	515
	E	390	410	460	490	430	448	480	505	520	425	475	570	640	680
Penge átmérője	mm	200	220	220	250	195	220	250	275	300	220	250	300	300	350
Motor teljesítmény	Watt	110	120	140	140	120	140	140	150	190	140	140	230	230	300
Vágási kapacitás	mm	170•130	160•150	230•160	230•180	200•130	230•165	230•185	230•190	245•215	210•155	210•175	245•220	290•210	290•255
Kocsi löket	mm	210	210	255	255	210	255	255	255	245	245	270	310	310	
Tömeg	kg	10	12	12,5	13,5	11	13	14	16,5	17,5	15	15,5	24	29	36

## 5. ÜZEMBE HELYEZÉS ÉS ÜZEMELÉS

### ÜZEMBE HELYEZÉS



#### örnyezeti feltételek:

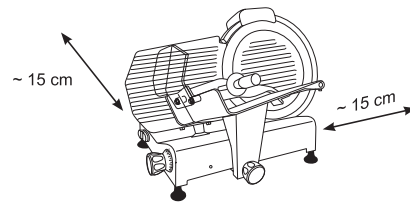
- Minimum hőmérséklet + 8 °C
- Maximum hőmérséklet + 38 °C
- Minimum nedvesség 30%
- Maximum nedvesség 80%
- A szeletelőgépet stabil alaplathra kell tenni, hogy ne mozogjon.
- A kábelt rögzíteni kell, hogy elkerüljük, hogy kioldjon vagy kicsússzon.

#### Kiegyenesítés.

Ellenőrizze, hogy a mozgatható védőfal (2), a beosztásos gomb (6) „0” állásánál egyenesben van-e a pengével az (A) zónában. Ha nincs egyenesben, a megfelelő láb (12) be- vagy kicsavarásával hozza egyenesbe.

- 1 - Élelmiszer tartó kar
- 2 - Mozgatható védőfal
- 3 - Vágókorong
- 4 - Késvédő
- 5 - Be-/Kikapcsoló
- 6 - Beosztásos gomb
- 7 - Csúszó kocsi vagy csúszó élelmiszer tálcá
- 9 - Késvédő blokkoló gomb
- 10 - Élező rész
- 12 - Lábak
- 15 - Élelmiszer tálcá rögzítő gomb
- 22 - Élelmiszer tálcá / mozgatható védőfal blokkoló gomb
- 23 - Élező rész blokkoló gomb

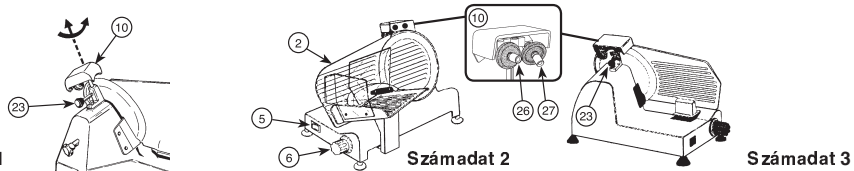
#### Megfelelő távolság a használathoz



### A TÁLCÁ SZÉTSZERELÉSE A MOZGATHATÓ VÉDŐFAL BLOKKOLÓ RENDSZERREL

- 1° - Beosztásos gomb (6) a „0” állásban.
- 2° - A tálcá (7) az üzemeltető felé néz.
- 3° - Lazítsa meg teljesen a tálcá rögzítő gombját (15).
- 4° - Nyomja a tálcát az üzemeltető felé, amíg a gomb (15) alatt található tű be nem ugrik a gép alján lévő lyukba (22), így lehetővé válik a tálcá kiszérése, felfelé kiemelhető.

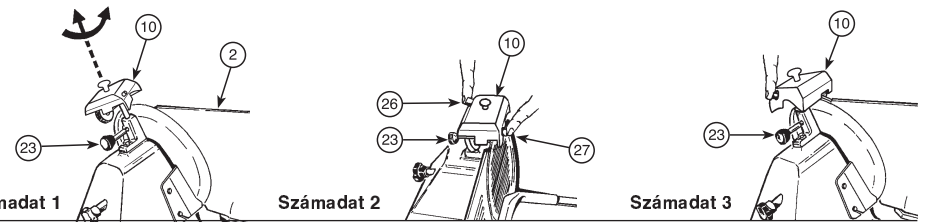
### A PENGE ÉLEZÉSE - Penge átmérője: 220 - 250



**Megjegyzés:** Felhívjuk a figyelmet, hogy a vágókorong nagyon ellenálló anyagból készült, tehát csak akkor kell megélezni, ha a vágási képessége csökken.

- Húzza ki a villásdugót az elektromos csatlakozóból.
- Győződjön meg arról, hogy a mozgatható válaszfal zárva van (fokbeosztású gomb „0” állásban van).
- Alaposan tisztítsa meg a pengének azt a felét, amelyet élezni kell.
- Dugja vissza az elektromos csatlakozóba.
- Lazítsa meg az élezőszerszám csoport rögzítő gombját (23).
- Emelje fel az élezőszerszám csoportot (10) úgy, hogy 180 fokkal elforgatja azt annak érdekében, hogy láthatóvá váljon a két, munkaállásban lévő rugó. Lásd 2. ábra.
- Ütközésig engedje le az élezőszerszámot, majd nyomja meg a 26-os gombot, hogy megakadályozza a rugó és a penge egymással történő érintkezését.
- Engedje el a 26-os gombot (a rugó érintkezésbe lép a pengével).
- Rögzítse a csoportot a rögzítő gomb (23) elforgatásával.
- Hozza működésbe a kapcsolót (5), hagyja, hogy a penge kb. 1 percig forogjon.
- Amikor a penge áll, ellenőrizze, hogy a penge oldalán képződött-e sorja.
- Miután meggyőződött arról, hogy sorja képződött, hozza működésbe a kapcsolót és gyengén nyomja a gombot (27) kb. 3 másodpercig úgy, hogy eltávolítsa az élezés során képződött sorját (ebben a szakaszban tartsa a gombot 26 lenyomva a további élezés elkerülése érdekében).
- Végezze el az élezést, állítsa vissza az élezőszerszám csoportot (10) pihenő helyzetbe, és tisztítsa meg a penge élet alkohollal
- Többszöri élezést követően, egy alkohollal átitatott kisméretű kefe segítségével, távolítsa el az élező rugóról az esetleges maradványokat.

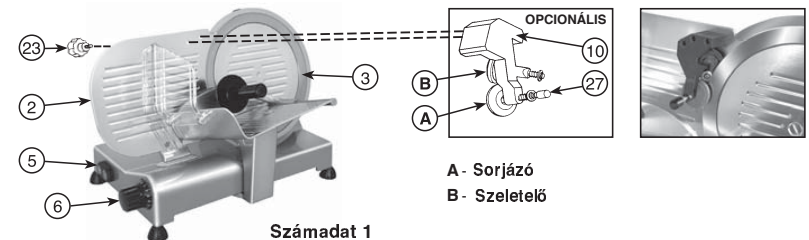
### A PENGE ÉLEZÉSE - Penge átmérője: 300



**Megjegyzés:** Felhívjuk a figyelmet, hogy a vágókorong nagyon ellenálló anyagból készült, tehát csak akkor kell megélezni, ha a vágási képessége csökken.

- Húzza ki a konnektorból.
- Ellenőrizze, hogy a mozgatható védőfal (2) zárva legyen (a beosztásos gomb (6) „0” állásban).
- Óvatosan tisztítsa meg a penge azon részét, melyet élesíteni kell.
- Tegye vissza dugót.
- Lazítsa meg az élezőrészt (10) rögzítő gombját (23).
- Emelje meg az élezőrészt, 180°-kal elfordítva azt, hogy mindkét kerék üzemi állásban legyen.
- Lásd az 1. ábrát.
- Engedje le az élezőrészt, amíg be nem rögzül. (10)
- Biztosítsa az élezőrészt a rögzítő gomb (23) elforgatásával.
- Kapcsolja be (5).
- Nyomja meg a (26) gombot, és hagyja a korongot kb. 1 percig forogni. Mikor a korong leáll, ellenőrizze, hogy az élei nem lettek-e érdesekek.
- Ha igen, kapcsolja be és gyengén nyomja meg a (27) gombot kb. 3 másodpercig az érdes részek eltávolításához.
- Az élesítés után helyezze vissza az élezőrészt az eredeti helyére és tisztítsa meg a korong élet.
- Több élesítési procedúra után távolítsa el az esetleges lerakódásokat az élesítőkerekéről alkohollal és kefével.

### ÉLEZÉS eltávolítható éllel szerelt modellek esetében



**Megjegyzés:** szükséges megjegyeznünk, hogy az él rendkívül tartós és ellenálló, így csak abban az esetben kell élezni, ha az él vágóképessége csökken.

- Húzza ki a gépet az elektromos áramból.
- Tisztítsa meg gondosan az élezendő élet.
- Helyezze ismételtlen áram alá a gépet.
- Helyezze a mozdítható lemezt (2) az éltől (3) maximális távolságba a számjelzett forgatógomb (6) segítségével.
- Alkalmazzon az élesítő műszercsoportot (10) a mozgatható lemezen (2) majd az 1. ábrán látható módon blokkolja a rögzítővel (23).
- Aktiválja a motor bekapcsolás gombot (5), amivel beindul az automatikus élezés. Amennyiben szükséges szabályozza a számjelzett forgatógombot (6) egészen addig, míg az élező az éllel együtt forog.
- Hagyja legalább egy percig automatikus élezés üzemmódban a gépet, majd nyomja meg a sorjázó nyomás gombot (27) körülbelül két-három másodpercig. A gomb felengedésevel egyidejűleg kapcsolja le a gépet.
- Az élezés elvégzése után távolítsa el az élezőt (10) a mozgó lemeztől (2), majd helyezze ez utóbbit az eredeti helyére.
- Több élezés elvégzése után alkohollal átitatott kefe segítségével tisztítsa meg az élezőt az esetleges szennyeződések től.